

МИНОБРАЗОВАНИЯ РОССИИ
ФЕДЕРАЛЬНОЕ ГОСУДАРСТВЕННОЕ БЮДЖЕТНОЕ ОБРАЗОВАТЕЛЬНОЕ УЧРЕЖДЕНИЕ
ВЫСШЕГО ОБРАЗОВАНИЯ
«БЕЛГОРОДСКИЙ ГОСУДАРСТВЕННЫЙ
ТЕХНОЛОГИЧЕСКИЙ УНИВЕРСИТЕТ им. В.Г. ШУХОВА»
(БГТУ им. В.Г. Шухова)

УТВЕРЖДАЮ
Директор института



РАБОЧАЯ ПРОГРАММА
дисциплины (модуля)

Электротехника и промышленная электроника

направление подготовки (специальность):

18.03.02 - Энерго- и ресурсосберегающие процессы в химической технологии,
петротехнике и биотехнологии

Направленность программы (профиль, специализация):

18.03.02 – 01 - Рациональное использование материальных и энергетических
ресурсов в химической технологии новых материалов

Квалификация

бакалавр

Форма обучения

очная

Энергетический институт

Кафедра: «Электроэнергетика и автоматика»

Белгород – 2015

Рабочая программа составлена на основании требований:

- Федерального государственного образовательного стандарта высшего образования бакалавра по направлению 18.03.02 – «Энерго- и ресурсосберегающие процессы в химической технологии, нефтехимии и биотехнологии» (уровень бакалавриата), утвержденного приказом Министра образования и науки Российской Федерации от 12 марта 2015 года №227.
- плана учебного процесса БГТУ им. В.Г. Шукова, введенного в действие в 2015 году.

Составитель (составители): канд. техн. наук, доцент  (А.Н. Семернин)

Рабочая программа согласована на заседании кафедры «Технология цемента и композиционных материалов»

Заведующий кафедрой: д-р. техн. наук, профессор  (И.И. Борисов)

«14» апреля 2015 г., протокол № 10

Рабочая программа обсуждена на заседании кафедры «Электроэнергетика и автоматика»

«13» апреля 2015 г., протокол № 8

Заведующий кафедрой: канд. техн. наук, проф.  (А.В. Белоусов)

Рабочая программа одобрена методической комиссией энергетического института

«13» апреля 2015 г., протокол № 8

Председатель: канд. техн. наук, доцент  (А.Н. Семернин)

1. ПЛАНИРУЕМЫЕ РЕЗУЛЬТАТЫ ОБУЧЕНИЯ ПО ДИСЦИПЛИНЕ

Формируемые компетенции			Требования к результатам обучения
№	Код компетенции	Компетенция	
Общепрофессиональные			
1	ОПК-3	Способность использовать основные естественнонаучные законы для понимания окружающего мира и явлений природы	<p>В результате освоения дисциплины обучающийся должен</p> <p>Знать: принципы действия, свойства, области применения и потенциальные возможности наиболее распространенных элементов электротехники и электроники; различные методы расчета цепей постоянного и одно- и трёхфазного переменного синусоидального тока; принцип работы электрических машин и полупроводниковых элементов.</p> <p>Уметь: чертить и читать электротехнические схемы и другую конструкторскую документацию, разрабатывать принципиальные электрические схемы на основе типовых электрических и электронных устройств, рассчитывать сложные цепи постоянного и переменного тока, используя различные методы расчета, составлять схемы замещения электрических цепей; подключать и запускать электрические машины</p> <p>Владеть: практическими навыками работы с электротехническими элементами и электронными устройствами.</p>

2. МЕСТО ДИСЦИПЛИНЫ В СТРУКТУРЕ ОБРАЗОВАТЕЛЬНОЙ ПРОГРАММЫ

Содержание дисциплины основывается и является логическим продолжением следующих дисциплин:

№	Наименование дисциплины (модуля)
1	Математика
2	Физика
3	Прикладная механика

Содержание дисциплины служит основой для изучения следующих дисциплин:

№	Наименование дисциплины (модуля)
1	Энергосбережение в производстве цемента
2	Механическое оборудование
3	Управление технологическим процессом производства цемента

3. ОБЪЕМ ДИСЦИПЛИНЫ

Общая трудоемкость дисциплины составляет 3 зач. единиц, 108 часов.

Вид учебной работы	Всего часов	Семестр № 5
Общая трудоемкость дисциплины, час	108	108
Контактная работа (аудиторные занятия), в т.ч.:	51	51
лекции	34	34
лабораторные	17	17
практические	-	-
Самостоятельная работа студентов, в том числе:	57	57
Курсовой проект	-	-
Курсовая работа	-	-
Расчетно-графическое задания	18	18
Индивидуальное домашнее задание	-	-
<i>Другие виды самостоятельной работы</i>	39	39
Форма промежуточная аттестация (зачет, экзамен)	Зачет	Зачет

4. СОДЕРЖАНИЕ ДИСЦИПЛИНЫ
4.1 Наименование тем, их содержание и объем
 Курс 2 Семестр 3

№ п/п	Наименование раздела (краткое содержание)	Объем на тематический раздел по видам учебной нагрузки, час			
		Лекции	Практические занятия	Лабораторные занятия	Самостоятельная работа
1. Общие понятия и определения. Цепи постоянного тока.					
	Введение. Краткие исторические сведения об электрических и магнитных явлениях. Единое электромагнитное поле. Основные понятия и обозначения электрических величин и элементов электрических цепей. Законы электрических цепей. Методы анализа и расчета линейных электрических цепей постоянного тока. Анализ и расчет разветвленных электрических цепей с несколькими источниками энергии путем применения законов Кирхгофа.	4	-	4	4
2. Однофазные и трехфазные цепи переменного тока. Переходные процессы.					
	Анализ и расчет однофазных электрических цепей переменного тока. Синусоидальные э.д.с., напряжения и токи. Анализ расчета цепей с последовательным и параллельным соединением элементов. Схемы замещения элементов цепей переменного синусоидального тока. Комплексное сопротивление и проводимость. Активная и реактивная мощность. Баланс мощностей. Анализ и расчет трехфазных электрических цепей переменного тока. Трех- и четырех - проводные 3-х фазные электрические цепи. Фазные и линейные напряжения и токи. Соединение приемников трехфазной цепи звездой и треугольником. Расчет трехфазных цепей при симметричной и несимметричной нагрузках. Переходные процессы в линейных электрических цепях. Причины возникновения переходных процессов. Классический метод расчета переходных процессов в электрических цепях. Переходные процессы в цепях с R-L, R-C и R-L-C элементами. Влияние переходных токов и напряжений на выбор электрооборудования.	8	-	7	10
3. Магнитные цепи и электрические машины					
	Основные магнитные величины и законы электромагнитного поля. Анализ и расчет магнитных цепей с замкнутым и разомкнутым магнитопроводом. Закон полного тока. Законы Ома и Кирхгофа для магнитных цепей. Электромагнитные устройства				

	<p>постоянного тока: подъемные электромагниты, контакторы, реле, герконы. Электромагнитные устройства переменного тока: дроссели, контакторы, магнитные пускатели, реле. Конструктивные особенности, принцип действия, характеристики, область применения. Трансформаторы. Устройство, принцип действия, назначение, область применения однофазных трансформаторов. Анализ электромагнитных процессов, векторная диаграмма, схема замещения трансформатора. Внешние характеристики. Паспортные данные трансформатора. Устройство, принцип действия и области применения трехфазных трансформаторов. Электрические машины постоянного тока (МПТ). Устройство, принцип действия МПТ, режимы работы генератора и двигателя. Способы возбуждения МПТ. Классификация и области применения генераторов и двигателей постоянного тока. Внешние и регулировочные характеристики и паспортные данные МПТ. Трехфазные электрические машины переменного тока. Асинхронные машины. Устройство и принцип действия трехфазного асинхронного двигателя. Вращающееся магнитное поле статора. Магнитное поле машины. Механические и рабочие характеристики. Паспортные данные. Устройство и принцип действия трехфазного синхронного генератора. Устройство и принцип действия трехфазного синхронного двигателя. Угловые характеристики. Регулирование коэффициента мощности.</p>	14	-	3	13
4. Электрические измерения и основы промышленной электроники					
	<p>Основы электроники. Классификация основных устройств. Условные обозначения, принцип действия, характеристики и назначение полупроводниковых диодов, транзисторов, тиристоров. Интегральные микросхемы. Полупроводниковые выпрямители. Электрические фильтры. Классификация и основные характеристики усилителей. Анализ работы однокаскадных усилителей. Режимы работы. Обратные связи в усилителях, их влияние на параметры и характеристики усилителя.</p> <p>Электрические измерения и приборы. Измерения электрических и неэлектрических величин. Методы измерений: прямые и косвенные, непосредственной оценки и сравнения. Метрологические характеристики средств измерений. Аналоговые электроизмерительные приборы прямого преобразования. Измерение электрических величин: токов, напряжений, сопротивлений, мощности и энергии.</p>	8	-	3	12
	ВСЕГО	34	-	17	39

4.2. Содержание практических (семинарских) занятий

Курсом не предусмотрено

4.3. Содержание лабораторных занятий

№ п/п	Наименование раздела дисциплины	Тема лабораторного занятия	К-во часов	К-во часов СРС
семестр № 3				
1	Общие понятия и определения. Цепи постоянного тока.	Основы электробезопасности, правила работы в учебной лаборатории. Поверка амперметра и вольтметра магнитоэлектрической системы.	2	2
2	Общие понятия и определения. Цепи постоянного тока.	Исследование режимов работы и основных законов в линейных цепях постоянного тока с одним источником питания.	2	2
3	Однофазные и трехфазные цепи переменного тока. Переходные процессы.	Определение параметров и исследование режимов работы электрической цепи переменного тока с последовательным и параллельным соединением катушки индуктивности и конденсатора. Резонанс напряжений и резонанс токов.	3	3
4	Однофазные и трехфазные цепи переменного тока. Переходные процессы.	Определение параметров и исследование режимов работы трехфазной цепи при соединении потребителей звездой и треугольником.	4	4
5	Магнитные цепи и электрические машины	Исследование трехфазного асинхронного двигателя с короткозамкнутым ротором	3	3
6	Электрические измерения и основы промышленной электроники	Исследование режимов работы нелинейных цепей постоянного тока силовой электроники.	3	3
ИТОГО:			17	17

5. ФОНД ОЦЕНОЧНЫХ СРЕДСТВ ДЛЯ ПРОВЕДЕНИЯ ТЕКУЩЕГО КОНТРОЛЯ УСПЕВАЕМОСТИ, ПРОМЕЖУТОЧНОЙ АТТЕСТАЦИИ ПО ИТОГАМ ОСВОЕНИЯ ДИСЦИПЛИНЫ

5.1. Перечень контрольных вопросов (типовых заданий)

№ п/п	Наименование раздела дисциплины	Содержание вопросов (типовых заданий)
1	Общие понятия и определения. Цепи постоянного тока	Что называется электрической цепью, ее параметры и характеристики. Сформулируйте закон Ома для участка цепи, для всей цепи и поясните разницу между ними. Как производится расчет сложных цепей при смешанном соединении сопротивлений. Напишите и сформулируйте первый и второй законы Кирхгофа. Как производится расчет сложных цепей с несколькими источниками электрической энергии с помощью законов Кирхгофа. Как графически обозначаются основные элементы электрических цепей на схемах замещения
2	Однофазные и трехфазные цепи переменного тока. Переходные процессы.	Что называется переменным синусоидальным током и, каковы его отличия от постоянного тока. Что называется реактивным сопротивлением. При каких условиях возникает резонанс напряжений? Каковы его последствия? В какой цепи и при каком условии возникает резонанс токов? Какое практическое значение он имеет? Что называется трехфазной системой? Каковы соотношения между фазными и линейными напряжениями, токами при соединении фаз звездой и треугольником? Для чего применяется нулевой провод в четырехпроводных трехфазных цепях? Запишите связь между током и напряжением в резисторе, катушке и конденсаторе. Запишите закон электромагнитной индукции. Запишите выражения для вычисления активной и реактивной мощности в цепи переменного синусоидального тока. Что такое действующее и среднее значение переменного синусоидального тока? Причины возникновения переходных процессов в электрических цепях. Составить дифференциальное уравнение для расчета переходного тока в цепи $R - L$, $R - C$, $R - L - C$.
3	Магнитные цепи и электрические машины	Что называется магнитной цепью и, из каких элементов она состоит? Как определяется величина магнитного потока в замкнутой магнитной цепи (закон Ома для магнитной цепи)? Что называется коэффициентом трансформации трансформатора как его определить? Как определить к.п.д. трансформатора? Назовите основные части машины постоянного тока и их назначение? Как разделяют генераторы по способу возбуждения? Как пустить двигатель постоянного тока? Как устроен асинхронный двигатель трехфазного тока, на каком принципе основана работа двигателя? Назначение и использование разделительных трансформаторов. Электромагнитные реле, их назначение и принцип действия
4	Электрические измерения и основы промышленной	Как рассчитать выпрямитель при однополупериодной, двухполупериодной, мостовой схемах? Полупроводниковый диод как элемент электрической цепи. Выпрямление

электроники	переменного тока. Элементная база электроники. Транзистор. Интегральные микросхемы. Аналоговые и цифровые интегральные микросхемы, назначение и области применения. Примесные полупроводники. Полупроводники <i>p</i> -типа. Прямое и обратное смещение <i>p-n</i> -перехода. ВАХ <i>p-n</i> -перехода. Порог срабатывания <i>p-n</i> -перехода. Примесные полупроводники. Полупроводники <i>n</i> -типа. Выпрямительные диоды. Назначение и применение. Примеры использования. Биполярные транзисторы. Структура, типы биполярных транзисторов. Измерительные мосты. Классы точности электроизмерительных приборов. Магнитоэлектрическая система приборов. Электромагнитная система приборов. Цифровые измерительные системы. Приборы для измерения параметров электромагнитного поля. Схемы включения приборов учета активной энергии в однофазные цепи. Схемы включения приборов учета активной энергии в 3-х фазные цепи
-------------	--

5.2. Перечень тем курсовых проектов, курсовых работ, их краткое содержание и объем.

Курсовые работы учебным планом не предусмотрены.

5.3. Перечень индивидуальных домашних заданий, расчетно-графических заданий.

Учебным планом предусмотрено расчетно-графическое задание с объемом самостоятельной работы студента (СРС) - 18ч.

Задача 1. Для заданной электрической цепи (рис. 1) по заданным значениям сопротивлений, источников ЭДС и источников тока выполнить:

- 1) составить систему уравнений, необходимых для определения токов электрической цепи по законам Кирхгофа;
- 2) методом контурных токов, найти токи во всех ветвях электрической цепи;
- 3) для внешнего контура построить в масштабе потенциальную диаграмму.

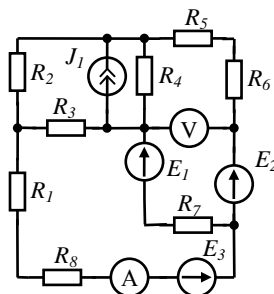


Рис. 1 Схема электрической цепи

Задача 2. Для электрической цепи, схема которой изображена на рисунке, определить напряжения на элементах схемы, ток, активную, реактивную и полную мощности. Построить в масштабе векторную диаграмму напряжений.

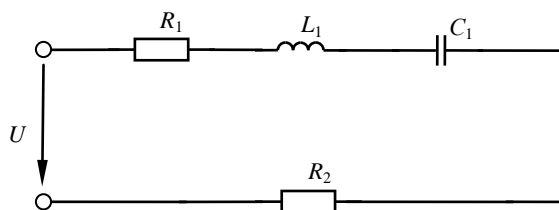


Рис. 2. Схема электрической цепи

Задача 3. Для электрической цепи, схема которой изображена на рисунке, по заданным параметрам элементов и линейному напряжению, определить фазные и линейные токи, ток в нейтральном проводе, активную, реактивную и полную мощности всей цепи и каждой фазы отдельно. Определить показания ваттметров. Построить векторную диаграмму токов и напряжений на комплексной плоскости.

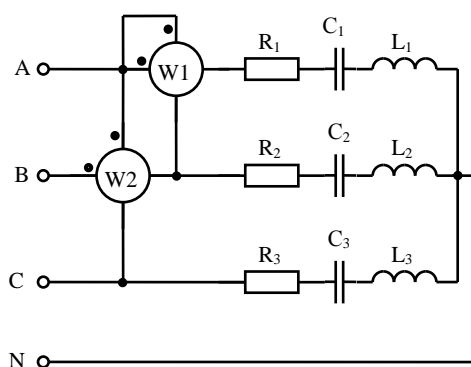


Рис. 3. Схема трехфазной электрической цепи, соединенной звездой с нейтральным проводом

Задача 4. Для трехфазного трансформатора, параметры которого приведены в табл. 4.1 определить: коэффициент мощности холостого хода, сопротивление первичной и вторичной обмоток трансформатора R_1 , $X_{\sigma 1}$, R_2 и $X_{\sigma 2}$; сопротивления намагничивающей цепи схемы замещения трансформатора Z_0 , R_0 и X_0 , угол магнитных потерь δ . Построить внешнюю характеристику и зависимость коэффициента полезного действия от нагрузки для $\cos \varphi_2 = 0,8$. Начертить T-образную схему замещения трансформатора.

Задача 5. Трехфазный асинхронный двигатель с короткозамкнутым ротором подключен к трехфазной сети с напряжением равным номинальному напряжению двигателя. Момент сопротивления на валу двигателя равен номинальному вращающему моменту двигателя. Определить:

- 1) потребляемую мощность;
- 2) номинальный, пусковой и максимальный (критический) вращающие моменты;
- 3) номинальный и пусковой токи;
- 4) номинальное и критическое скольжения;
- 5) минимально допустимое напряжение на зажимах двигателя, при котором возможен пуск двигателя с нагрузкой 80% от номинального значения;
- 6) построить механические характеристики $M=f(s)$ и $n=f(M)$.

5.4. Перечень контрольных работ.

Контрольные работы учебным курсом не предусмотрены.

6. ОСНОВНАЯ И ДОПОЛНИТЕЛЬНАЯ ЛИТЕРАТУРА

6.1. Перечень основной литературы

1. Электротехника и электроника : учеб. для бакалавров / О. П. Новожилов. - М. : Юрайт, 2012.
2. Электротехника и электроника : учебник / М. В. Немцов. - М. : Высш. шк., 2007. - 559 с.
3. Электротехника и электроника : учеб. пособие для студентов заочной формы обучения с применением дистанционных технологий спец. 290700, 330500 / сост. А.А. Виноградов, М.Н. Нестеров, Д.А. Прасол, А.Г. Тарсаидзе. - Белгород : Изд-во БГТУ им. В. Г. Шухова, 2005. - 157 с.
4. Электротехника и электроника : учеб. пособие / М. А. Жаворонков, А. В. Кузин. - М. : Академия, 2005. - 394 с.
5. Электротехника и электроника : учебник / ред. Б. И. Петленко. - 2-е изд., стер. - М. : АСАДЕМА, 2004. - 319 с.
6. Электротехника и электроника в экспериментах и упражнениях. Лаборатория на компьютере : в 2-х т. : учеб. пособие / ред. Д. И. Панфилов. - 2-е изд., прераб. и доп. - М. : Изд-во МЭИ. Т.1 : Электротехника / Д. И. Панфилов, В. С. Иванов, И. Н. Чепурин. - 2004. - 302 с.
7. Электротехника и электроника в экспериментах и упражнениях. Лаборатория на компьютере : в 2-х т. : учеб. пособие / ред. Д. И. Панфилов. - 2-е изд., перераб. и доп. - М. : Изд-во МЭИ. Т.2 : Электроника : учеб. пособие / Д. И. Панфилов, В. С. Иванов, И. Н. Чепурин. - 2004. - 331 с.
8. Электротехника и электроника : учеб. пособие / В. В. Кононенко [и др.] ; ред. В. В. Кононенко. - 3-е изд., испр. и доп. - Ростов н/Д : Феникс, 2007. - 778 с.
9. Электротехника и электроника : учеб. пособие / И. М. Бондарь. - М. : MapT, 2005. - 335 с.
10. Электротехника и электроника : учебник / М. В. Гальперин. - М. : ФОРУМ, 2007. - 480 с.
11. Электротехника и электроника : метод. указания к выполнению лаб. работ для специальностей 230105, 230201 / сост.: А. В. Белоусов, Н. С. Пшеничникова, Н. Б. Сибирцева, А. С. Солдатенков, Ф. М. Гребенчук. - Белгород : Изд-во БГТУ им. В. Г. Шухова, 2007. - 59 с.
12. Электротехника и электроника : курс лекций / Г. В. Савилов. - М. : Дашков и К, 2008. - 323 с.
13. Электротехника и электроника : учеб. пособие для студентов направлений бакалавриата 241000 - Энерго- и ресурсосберегающие процессы в хим. технологии, нефтехимии и биотехнологии, 240100 - Хим. технология, 190700 - Технология транспорт. процессов, 220700 - Автоматизация технолог. процессов и пр-в, 220400 - Упр. в техн. системах, 150700 - Машиностроение, 151900 - Конструктор.-технолог. обеспечение машиностроит. пр-в, 151000 - Проектирование технолог. машин и комплексов, 190600 - Эксплуатация транспорт.-технолог. машин и комплексов / А. В. Белоусов, Ю. В. Скурятин ; БГТУ им. В. Г. Шухова. - Белгород : Изд-во БГТУ им. В. Г. Шухова, 2015. - 184 с.

6.2. Перечень дополнительной литературы

1. Теоретические основы электротехники : учебник / Е. А. Лоторейчук. - М. : ИНФРА-М, 2008. - 316 с.
2. Расчет электрических и магнитных цепей и полей : учеб. пособие / Е. А. Лоторейчук. - М. : Форум, 2005. - 271 с.
3. Электротехника и ТОО в примерах и задачах : практ. пособие / В. А. Прянишников, Е. А. Петров, Ю. М. Осипов. - СПб. : КОРОНА принт, 2003. - 334 с.

6.3. Перечень интернет ресурсов

1. Сборник нормативных документов «Норма CS» <http://normacs.ru/>
2. Справочно-поисковая система «КонсультантПлюс» <http://www.consultant.ru/>
3. Расчет электрических цепей <http://tel-spb.ru/>

7. МАТЕРИАЛЬНО-ТЕХНИЧЕСКОЕ И ИНФОРМАЦИОННОЕ ОБЕСПЕЧЕНИЕ

Лекционные занятия – поточная аудитория, оснащенная доской и презентационной техникой (ноутбук, проектор, экран), комплектом электронных презентаций.

Лабораторные занятия – лаборатория электроэнергетических машин, лаборатория электротехники и электроники Мк221.

Самостоятельная работа студентов обеспечивается участием в программах Microsoft Imagine (№ дог. 52031/МОС 2793 от 16.06.15г) / Office 365 (№ дог. E04002C51M от 22.06.2016) с возможностью бесплатной загрузки программного обеспечения Microsoft.

УТВЕРЖДЕНИЕ РАБОЧЕЙ ПРОГРАММЫ

Утверждение рабочей программы без изменений
Рабочая программа без изменений утверждена на 2016 /2017 учебный год.
Протокол № 15 заседания кафедры от «11» июня 2016 г.

Заведующий кафедрой _____

подпись, ФИО



Директор института _____

подпись, ФИО



УТВЕРЖДЕНИЕ РАБОЧЕЙ ПРОГРАММЫ

Утверждение рабочей программы без изменений
Рабочая программа без изменений утверждена на 2017 /2018 учебный год.
Протокол № 15 заседания кафедры от «10» июня 2017 г.

Заведующий кафедрой _____

подпись, ФИО

Директор института _____

подпись, ФИО

УТВЕРЖДЕНИЕ РАБОЧЕЙ ПРОГРАММЫ

Утверждение рабочей программы без изменений
Рабочая программа без изменений утверждена на 2018 /2019 учебный год.
Протокол № 10 заседания кафедры от «14» мая 2018 г.

Заведующий кафедрой _____

подпись, ФИО

Директор института _____

подпись, ФИО